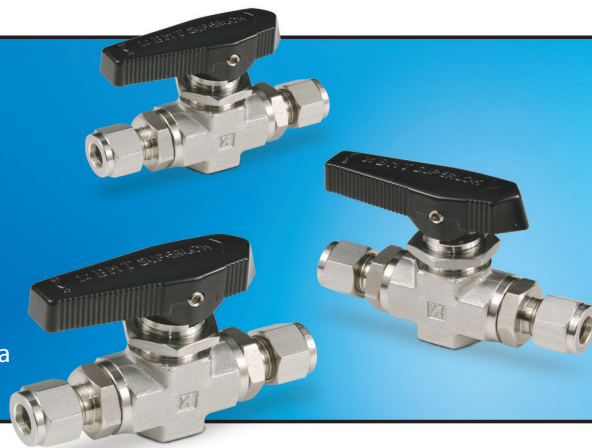


Шаровые краны высокого давления Серия SBVF360

Особенности

- Компактность
- Низкий вращающий момент
- Возможность установки на панель
- Конструкция "плавающего" шара
- 2-х и 3-ходовые
- Положение рукоятки показывает направление потока



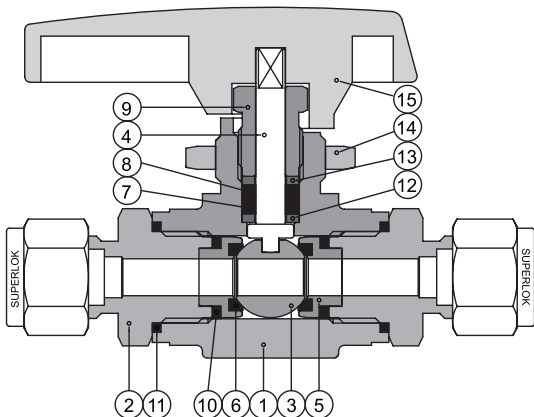
Спецификации

Температура	316 нерж. сталь : -65°F - 1200°F (-53°C - 648°C)
	PCTFE : -65°F - 200°F (-53°C - 93°C)
	PTFE : -65°F - 350°F (-53°C - 177°C)
	PEEK : -65°F - 450°F (-53°C - 232°C)
	NBR : -40°F - 250°F (-40°C - 120°C)
	VITON : -15°F - 450°F (-26°C - 232°C)
Условный проход	0.086" - 0.406" (2.2мм - 10.3мм)
Коэффициент расхода (Cv)	0.18 - 6.42
Соединения	1/8" - 3/4", 3 мм - 16мм
Давление при 100°F(37°C)	316 нерж. сталь : 6000 psig (413 атм)
	Латунь : 3000 psig (207 атм)

Контроль

- Каждый кран проверяется азотом при давлении 1000psig (69атм) .

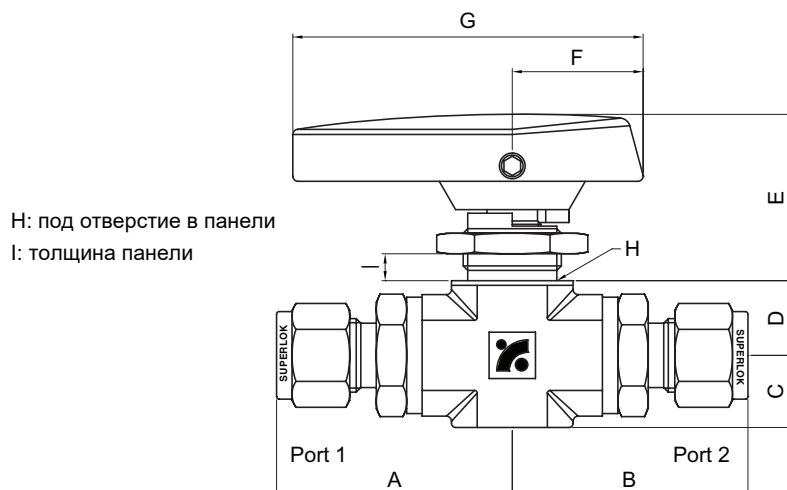
Конструкционные материалы



Деталь	Материал	
	Нерж. сталь	Латунь
*1	Корпус	ASTM A182-316 / ASTM B283
*2	Соединения	ASTM A276-316 / ASTM B16
*3	Шар	ASTM A276-316
*4	Стержень	ASTM A276-316
*5	Шайба уплотнения	ASTM A276-316
*6	Уплотнение	Standard PCTFE (PTFE,PEEK)
*7	Нижнее уплотнение	PTFE
*8	Верхнее уплотнение	PTFE
9	Packing Bolt	ASTM A276-316
*10	Упл. кольцо	VITON
*11	Уплотнение разъема	PTFE
*12	Thrust Washer	PEEK
13	Stem Washer	ASTM A276-316
14	Гайка	ASTM A276-316
15	Рукоятка	Алюминий

Wetted components are marked ""

Серия SBVF



2-ходовой

Таблица размеров

Номер		Ду дюймы(мм)	Cv	Соединения Port1 / Port2	Размеры (мм)								
Серия	Part No.				A	B	C	D	E	F	G	H	I
SBVF 3601	S2	0.093(2.4)	0.21	1/8" SUPERLOK	34.5	34.5	10.0	10.5	23.5	18.0	47.0	16.3	3.3
	S4	0.165(4.2)	0.93	1/4" SUPERLOK	37.6	37.6							
	S3M	0.086(2.2)	0.18	3mm SUPERLOK	34.8	34.8							
	M2N	0.165(4.2)	0.93	1/8" внешн. NPT	29.9	29.9							
	M4N	0.165(4.2)	0.93	1/4" внешн. NPT	34.3	34.3							
	F2N	0.165(4.2)	0.93	1/8" внутр. NPT	27.2	27.2							
SBVF 3602	S4	0.189(4.8)	1.04	1/4" SUPERLOK	44.2	44.2	14.0	14.5	32.3	25.4	68.0	19.6	6.4
	S6	0.250(6.4)	2.34	3/8" SUPERLOK	45.8	45.8							
	S6M	0.189(4.8)	1.04	6mm SUPERLOK	44.5	44.5							
	S8M	0.250(6.4)	2.34	8mm SUPERLOK	45.2	45.2							
	S10M	0.250(6.4)	2.34	10mm SUPERLOK	46.0	46.0							
	M4N	0.250(6.4)	2.34	1/4" внешн. NPT	41.1	41.1							
	M6N	0.250(6.4)	2.34	3/8" внешн. NPT	41.1	41.1							
	F4N	0.250(6.4)	2.34	1/4" внутр. NPT	38.4	38.4							
SBVF 3603	S8	0.406(10.3)	6.42	1/2" SUPERLOK	59.4	59.4	17.5	19.3	41.1	27.7	74.2	22.9	9.7
	S12	0.406(10.3)	6.42	3/4" SUPERLOK	59.2	59.2							
	S12M	0.375(9.5)	5.57	12mm SUPERLOK	59.2	59.2							
	S16M	0.406(10.3)	6.42	16mm SUPERLOK	59.2	59.2							
	M8N	0.406(10.3)	6.42	1/2" внешн. NPT	56.4	56.4							
	F6N	0.406(10.3)	6.42	3/8" внутр. NPT	49.5	49.5							
	F8N	0.406(10.3)	6.42	1/2" внутр. NPT	54.6	54.6							

Серия SBVF 3

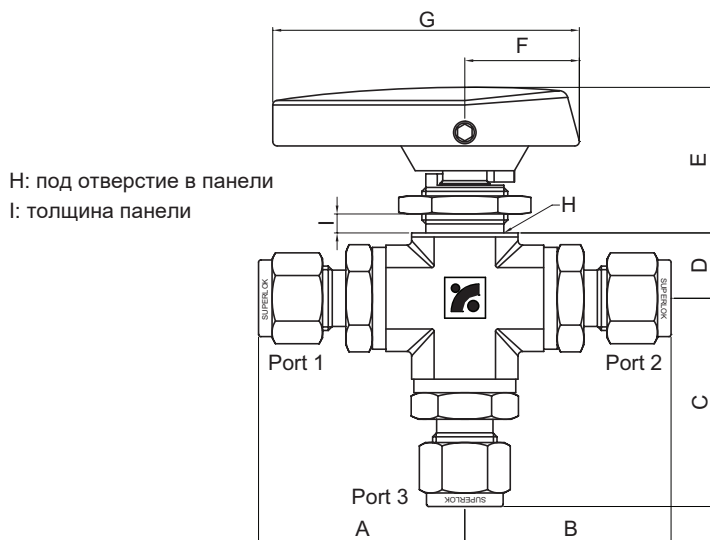


Таблица размеров

Номер		Ду дюймы(мм)	Cv	Соединения Port1 / Port2 / Port3	Размеры (мм)								
Серия	Part No.				A	B	C	D	E	F	G	H	I
SBVF 36013	S2	0.093(2.4)	0.21	1/8" SUPERLOK	34.5	34.5	36.5	10.5	23.5	18.0	47.0	16.3	3.3
	S4	0.165(4.2)	0.63	1/4" SUPERLOK	37.6	37.6	39.6						
	S3M	0.086(2.2)	0.18	3mm SUPERLOK	34.8	34.8	36.8						
	M2N	0.165(4.2)	0.63	1/8" внешн. NPT	29.9	29.9	31.9						
	M4N	0.165(4.2)	0.63	1/4" внешн. NPT	34.3	34.3	36.3						
	F2N	0.165(4.2)	0.63	1/8" внутр. NPT	27.2	27.2	29.2						
SBVF 36023	S4	0.189(4.8)	0.70	1/4" SUPERLOK	44.2	44.2	47.7	14.5	32.3	25.4	68.0	19.6	6.4
	S6	0.250(6.4)	0.87	3/8" SUPERLOK	45.8	45.8	49.3						
	S6M	0.189(4.8)	0.70	6mm SUPERLOK	44.5	44.5	48.0						
	S8M	0.250(6.4)	0.87	8mm SUPERLOK	45.2	45.2	48.7						
	S10M	0.250(6.4)	0.87	10mm SUPERLOK	46.0	46.0	49.5						
	M4N	0.250(6.4)	0.87	1/4" внешн. NPT	41.1	41.1	44.6						
	M6N	0.250(6.4)	0.87	3/8" внешн. NPT	41.1	41.1	44.6						
	F4N	0.250(6.4)	0.87	1/4" внутр. NPT	38.4	38.4	41.9						
SBVF 36033	S8	0.406(10.3)	3.62	1/2" SUPERLOK	59.4	59.4	68.1	19.3	41.1	27.7	74.2	22.9	9.7
	S12	0.406(10.3)	3.62	3/4" SUPERLOK	59.2	59.2	67.9						
	S12M	0.375(9.5)	3.46	12mm SUPERLOK	59.2	59.2	67.9						
	S16M	0.406(10.3)	3.62	16mm SUPERLOK	59.2	59.2	67.9						
	M8N	0.406(10.3)	3.62	1/2" внешн. NPT	56.4	56.4	65.1						
	F6N	0.406(10.3)	3.62	3/8" внутр. NPT	49.5	49.5	58.2						
	F8N	0.406(10.3)	3.62	1/2" внутр. NPT	54.6	54.6	63.3						

Технические характеристики

Поток с входным давлением 69 атм

2-ходовой

Cv	Перепад давления ΔP, psig (атм)			Перепад давления ΔP, psig (атм)		
	10 (0.7)	50 (3.5)	100 (6.9)	10 (0.7)	50 (3.5)	100 (6.9)
	Вода @ 60°F (16°C), gpm (м3/ч)			Воздух @ 60°F (16°C), scfm (м3r)		
0.93	2.9 (0.7)	6.6 (1.5)	9.3 (2.1)	92.4 (156.2)	200.3 (338.3)	272.0 (458.9)
2.34	7.4 (1.7)	16.5 (3.8)	23.4 (5.3)	231.7 (391.5)	494.2 (834.7)	657.0 (1107.9)
6.42	20.3 (4.6)	45.4 (10.3)	64.2 (14.6)	637.1 (1076.8)	1373.6 (2320.3)	1852.3 (3124.8)

3-ходовой

Cv	Перепад давления ΔP, psig (bar)			Перепад давления ΔP, psig (bar) 50		
	10 (0.7)	50 (3.5)	100 (6.9)	10 (0.7)	(3.5)	100 (6.9)
	Вода @ 60°F (16°C), gpm (м3/ч)			Воздух @ 60°F (16°C), scfm (м3r)		
0.63	2.0 (0.5)	4.5 (1.0)	6.3 (1.4)	62.7 (106.0)	137.1 (231.7)	188.4 (317.9)
0.87	2.8 (0.6)	6.2 (1.4)	8.7 (2.0)	86.7 (146.6)	190.5 (321.8)	263.2 (444.4)
3.62	11.5 (2.6)	25.6 (5.9)	36.2 (8.2)	360.6 (609.5)	789.7 (1343.5)	1087.4 (1836.6)

Кодировка

SBVF3602 - M6N - S6 - PE - SS

1
2
3
2
3
4
5

1. Серия крана

- 2-ходовой ■ 3-ходовой
- SBVF3601 - SBVF36013
- SBVF3602 - SBVF36023
- SBVF3603 - SBVF36033

2. Тип подключения

- S : SUPERLOK
- M : Внешняя резьба
- F : Внутренняя резьба

3. Размер соединений

- диаметры труб

Дюймы	1/16	1/8	1/4	3/8	1/2	3/4
Обозначение	1	2	4	6	8	12
Миллиметры	3	6	8	10	12	16
Обозначение	3M	6M	8M	10M	12M	16M

- Обозначение резьбы

Дюймы	1/8	1/4	3/8	1/2	3/4
NPT	2N	4N	6N	8N	12N
BSPT	2R	4R	6R	8R	12R

4. Материал уплотнения

- пусто : PCTFE
- PE : PEEK

5. Материал корпуса

- SS : 316 нерж.сталь
- B : Латунь

■ Примеры

- 1) SBVF3602 - S6 - B
- 2-ходовой / Port1: SUPERLOK 3/8" / Port2: SUPERLOK 3/8" / PCTFE / корпус из латуни
- 2) SBVF36023 - S6 - PE - SS
- 3-ходовой / Port1, 2, 3: SUPERLOK 3/8" / PEEK / корпус из нерж. стали
- 3) SBVF36023 - S6 - F4N - SS
- 3-ходовой / Port1, 2: SUPERLOK 3/8" / Port 3: 1/4" NPT внутренняя / PCTFE / корпус из нерж. стали
- 4) SBVF36023 - S4 - S6 - F4N - SS
- 3-ходовой / Port 1: SUPERLOK 1/4" / Port 2: SUPERLOK 3/8" / Port 3: 1/4" NPT внутренняя / PCTFE / корпус из нерж. стали