

# Шаровые краны серии SBV210

## Особенности

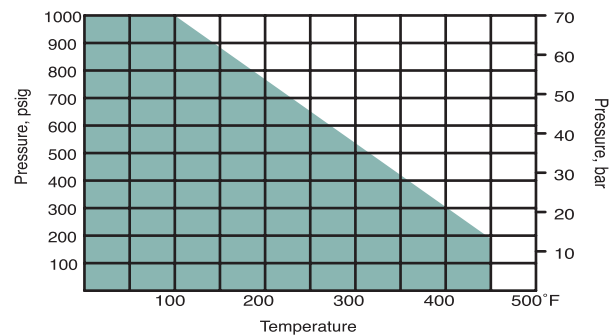
- Компактность
- Надежность
- Рукоятки "бабочка" и рычажная
- Многообразие типов подключений
- Каждый кран тестируется на производстве



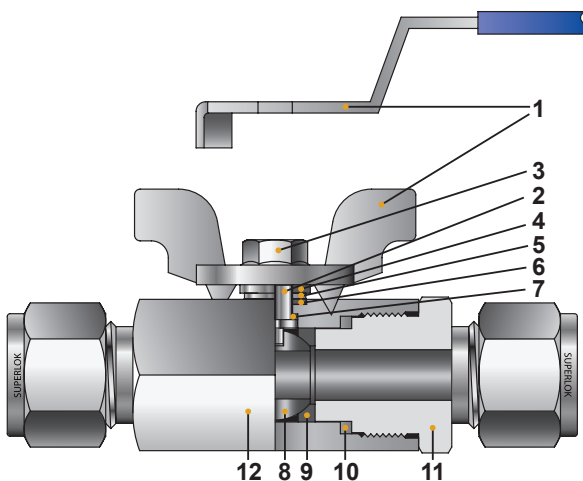
## Спецификации

|                         |                               |
|-------------------------|-------------------------------|
| <b>Давление</b>         | 1000пси (69атм)@70°F (21°C)   |
| <b>Материал корпуса</b> | нержавеющая сталь 316, латунь |
| <b>Подключения</b>      | 1/4" - 1" и 6 - 16мм          |
| <b>Условный проход</b>  | 5-16 мм                       |

## Показатели давления и температуры

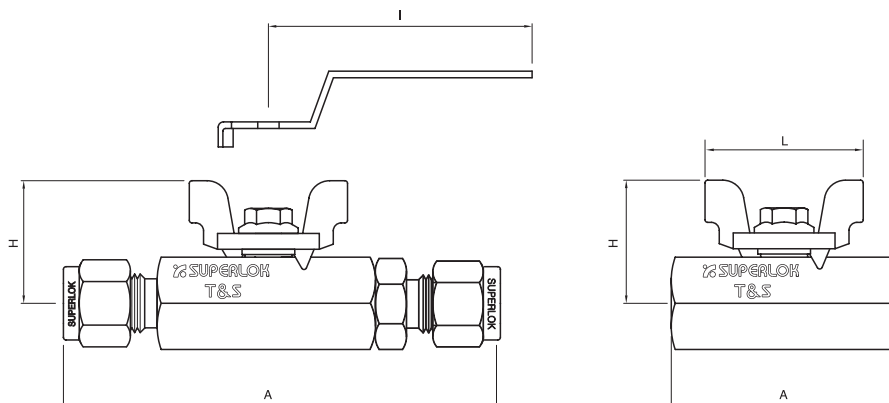


## Конструкционные материалы



| №  | Деталь                | Метприал                                 |  |
|----|-----------------------|--|--|
|    |                       | Нерж. сталь                              | Латунь                                   |
| 1  | Рукоятка              | SS304 Lever handle with PVC color coated | Zinc butterfly handle with nickel plated |
| 2  | Шток                  | SS316 / A479                             |  |
| 3  | Фиксирующая гайка     | Stainless Steel                          |  |
| 4  | Верхняя шайба         | SS304 / A479                             |  |
| 5  | Нижняя шайба          |  |  |
| 6  | Уплотнения штока      | PTFE                                     |  |
| 7  |                       |  |  |
| 8  | Шар                   | SS316 / A479                             |  |
| 9  | Уплотнение            | PTFE                                     |  |
| 10 | Уплотнение соединения |  |  |
| 11 | Подключение           | SS316 / A479                             | Латунь/ B16                              |
|    |                       | SS316 / A479                             |  |
| 12 | Корпус                | SS316 / A479                             | Brass / B16                              |

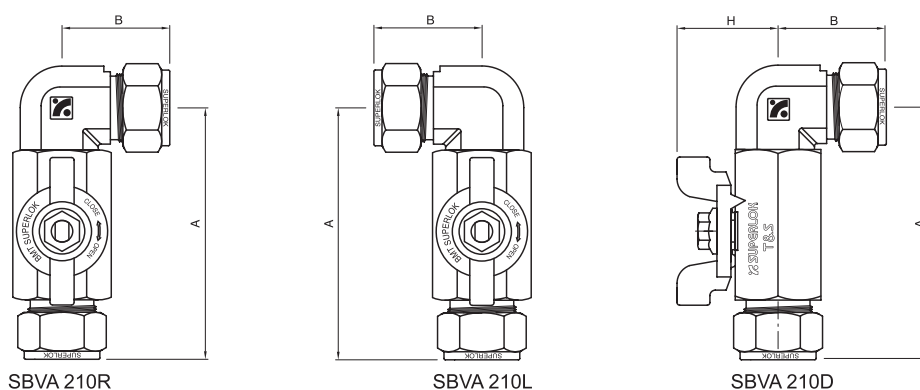
## Серия SBV210



### Таблица размеров

| Номер  |          | Ду (мм) | Cv   | Соединения    | Размеры (мм)    |       |      |       |      |
|--------|----------|---------|------|---------------|-----------------|-------|------|-------|------|
| Серия  | Part No. |         |      |               | A               | H     | I    | L     |      |
| SBV210 | S        | 6M      | 5.0  | 1.25          | 6mm SUPERLOK    | 79.8  | 23.0 | 60.0  | 30.0 |
|        | S        | 4       |      | 1.25          | 1/4" SUPERLOK   | 79.8  |      |       |      |
|        | F        | 4N      |      | 1.4           | 1/4" внутр. NPT | 42.8  |      |       |      |
|        | S        | 10M     | 7.5  | 2.6           | 10mm SUPERLOK   | 91.5  | 31.0 | 90.0  | 48.0 |
|        | S        | 6       |      | 2.5           | 3/8" SUPERLOK   | 91.5  |      |       |      |
|        | F        | 6N      |      | 2.6           | 3/8" внутр. NPT | 46.6  |      |       |      |
|        | S        | 12M     | 9.0  | 9.5           | 12mm SUPERLOK   | 101.4 | 34.0 | 90.0  | 50.0 |
|        | S        | 8       |      | 9.5           | 1/2" SUPERLOK   | 101.4 |      |       |      |
|        | F        | 8N      |      | 9.5           | 1/2" внутр. NPT | 55.0  |      |       |      |
|        | S        | 16M     | 12.5 | 10.6          | 16mm SUPERLOK   | 107.6 | 39.0 | 100.0 | 55.0 |
|        | S        | 10      |      | 10.6          | 5/8" SUPERLOK   | 107.0 |      |       |      |
|        | S        | 12      |      | 12.7          | 3/4" SUPERLOK   | 107.0 |      |       |      |
|        | F        | 12N     |      | 12.7          | 3/4" внутр. NPT | 61.3  |      |       |      |
|        | S        | 16      | 16.0 | 17.5          | 1" SUPERLOK     | 131.0 | 45.0 | 100.0 | 68.0 |
| F      | 16N      | 17.5    |      | 1" внутр. NPT | 76.0            |       |      |       |      |

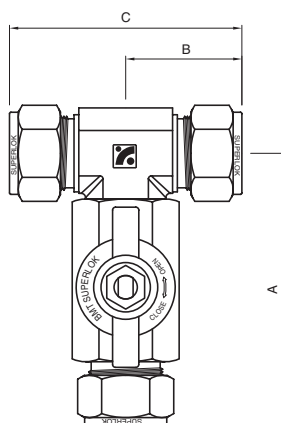
## Серия SBVA210



### Таблица размеров

| Номер   |          | Ду (мм) | Соединения | Размеры (мм)  |       |      |      |
|---------|----------|---------|------------|---------------|-------|------|------|
| Серия   | Part No. |         |            | A             | B     | H    |      |
| SBVA210 | S        | 4       | 5.0        | 1/4" SUPERLOK | 65.3  | 30.5 | 23.0 |
|         | S        | 6       | 7.5        | 3/8" SUPERLOK | 77.5  | 36.1 | 31.0 |
|         | S        | 8       | 9.0        | 1/2" SUPERLOK | 87.9  | 38.1 | 34.0 |
|         | S        | 12      | 12.5       | 3/4" SUPERLOK | 93.8  | 39.9 | 39.0 |
|         | S        | 16      | 16.0       | 1" SUPERLOK   | 115.3 | 49.0 | 45.0 |

## Серия SBVT210



### Таблица размеров

| Номер   |          | Ду (мм) | Соединения | Размеры (мм) |      |      |
|---------|----------|---------|------------|--------------|------|------|
| Серия   | Part No. |         |            | A            | B    | C    |
| SBVT210 | S        | 4       | 5.0        | 65.3         | 30.5 | 61.0 |
|         | S        | 6       | 7.5        | 77.5         | 36.1 | 72.2 |
|         | S        | 8       | 9.0        | 87.9         | 38.1 | 76.2 |
|         | S        | 12      | 12.5       | 93.8         | 39.9 | 79.8 |
|         | S        | 16      | 16.0       | 115.3        | 49.0 | 98.0 |

### Заказ

Пример : **SBV210 - S 8 - BH - SS**

1
2
3
4
5

#### 1. Серия крана

■ SBV210 ■ SBVA210 ■ SBVT210

#### 2. Соединения

■ S : SUPERLOK ■ F : Внутренняя резьба

#### 3. Размеры соединений

-Диаметры труб

| Дюймы)      | 1/4 | 3/8 | 1/2 | 3/4 | 1  |
|-------------|-----|-----|-----|-----|----|
| Обозначение | 4   | 6   | 8   | 12  | 16 |
| Миллиметры  | 6   | 10  | 12  | 16  |    |
| Обозначение | 6M  | 10M | 12M | 16M |    |

- Резьбы

| Дюймы | 1/4 | 3/8 | 1/2 | 3/4 | 1   |
|-------|-----|-----|-----|-----|-----|
| NPT   | 4N  | 6N  | 8N  | 12N | 16N |
| BSPT  | 4R  | 6R  | 8R  | 12R | 12R |

#### 4. Форма рукоятки

■ - : "Бабочка" ■ BH : Обычная рукоятка

#### 5. Материал

■ SS(-) : 316 нерж.сталь ■ В : латунь